

# Ambrogio Robot Twenty 25

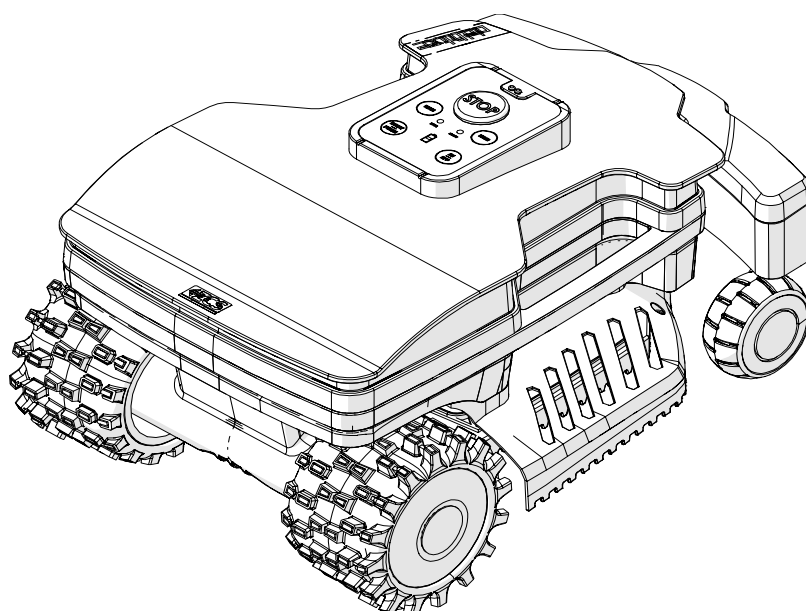
MD-CO-RO-43- Rev.1.1 - 30/09/2022 - Ambrogio Robot Twenty 25

Spare Parts Catalogue

Previous Revision 1.0  
Current Revision 1.1  
From 2022-09

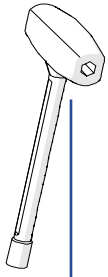
Models Type Included

B025DE0 Twenty 25 Deluxe  
B025EL0 Twenty 25 Elite

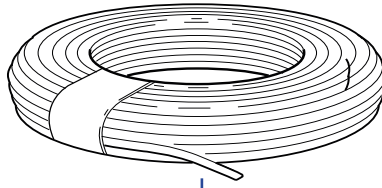


**Price List. Only for Italy. Delivery cost not included**  
Listino al pubblico. Trasporto non incluso





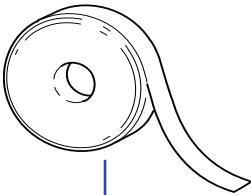
1



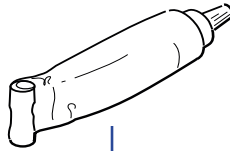
2



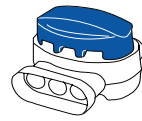
3



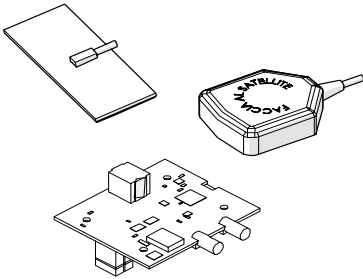
4



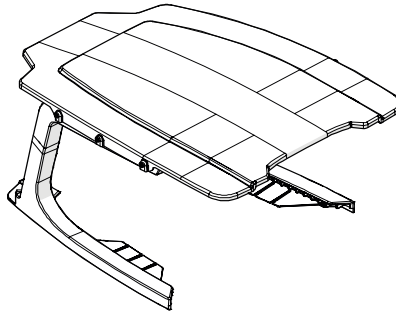
5



6



7



8

Tav. **01**      **0**  
 Tab.  
 Taf.

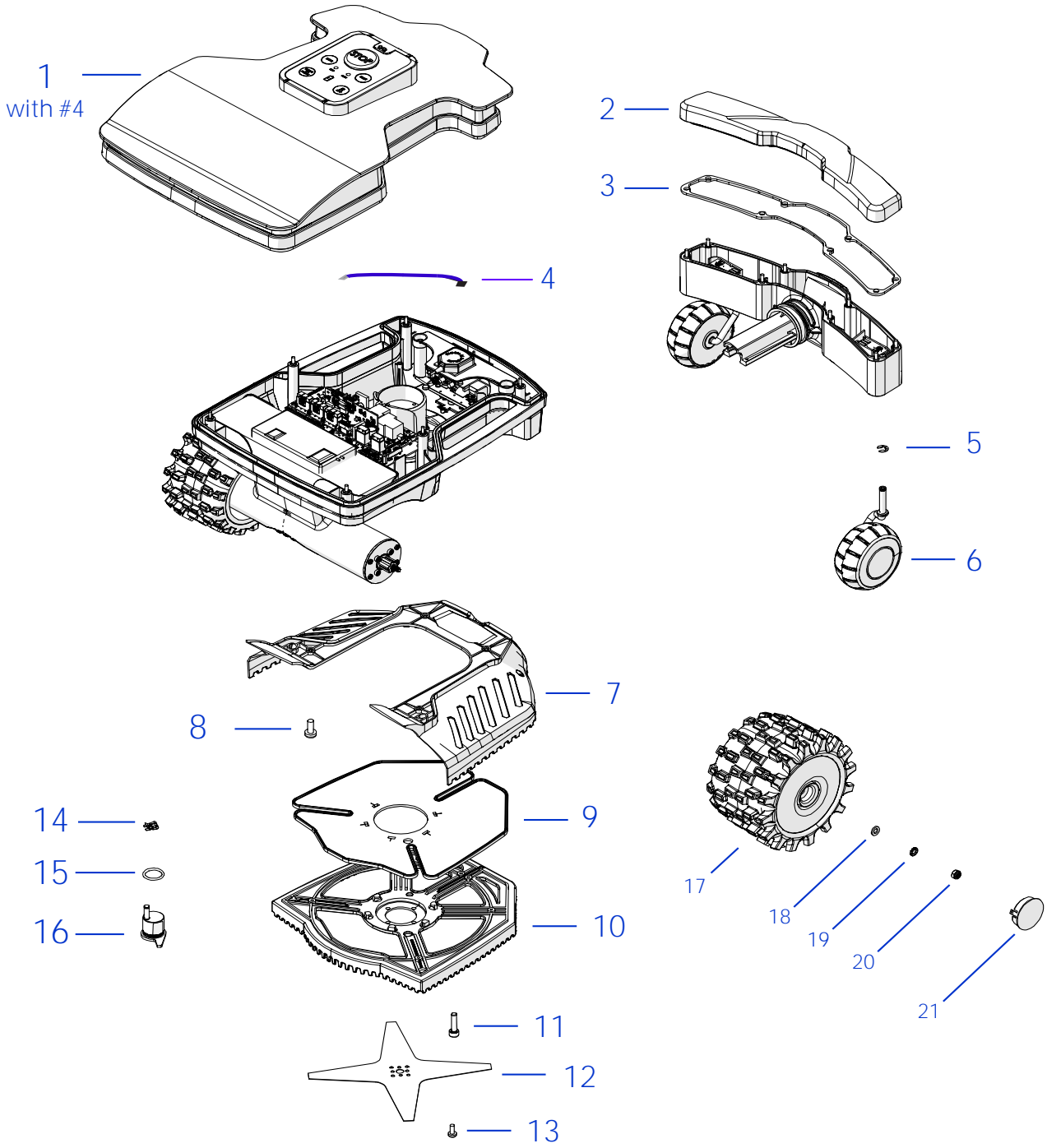
(\*) Prezzo soggetto a scontistica diversa .(\*) Price with a different discount  
 Prezzo 22% IVA Inclusa. Price with 22% VAT Included.  
 Prezzo senza IVA. Price without VAT

Rif.	Code	Qt.in Robot		(IT) Descrizione * (GB) Description	MOQ	Net Price	Public Price
1	015Z13700A	1		Cacciavite - Screw Driver	1	13,10	15,98
2	CS_E025_1	1	MT 100 (1x0.75)	Cavo - Cable	1	46,40	56,61
2	CS_E025_15	0-1	MT 150 (1x0.75)	Cavo - Cable	1	69,60	84,91
3	200A00100A	1	(100 Pz )	Conf. Chiodi - Nails Bag	1	13,40	16,35
3	200A00200A	0-1	(200 Pz )	Conf. Chiodi - Nails Bag	1	24,80	30,26
4	CS_C0111	0		Nastro Agglomerante - Stretch Electrical Tape	1	28,80	35,14
5	CS_C0109	0	200 Gr	Grasso - Grease	1	22,80	27,82
6	200A00003	1		(3pcs) - Connettore - Connector	1	5,36	6,54
6	200A00001	0		(10pcs) - Connettore - Connector	1	15,30	18,67
6	200A00050	0		(50pcs) - Connettore - Connector	1	63,50	77,47
7	L25A00001A	0		Kit modulo connect - Connect Module kit	1	360,10	439,32
8	L29Z04410A	0		Copertura base ricarica - Charging base cover	1		NA

Solo per rivenditori  
 Only for dealer

Code	(IT) Descrizione * (GB) Description	MOQ	Net Price	
CS_BT_USB	Convertitore USB-Bluetooth - USB-Bluetooth Converter	1	52,90	No discount *





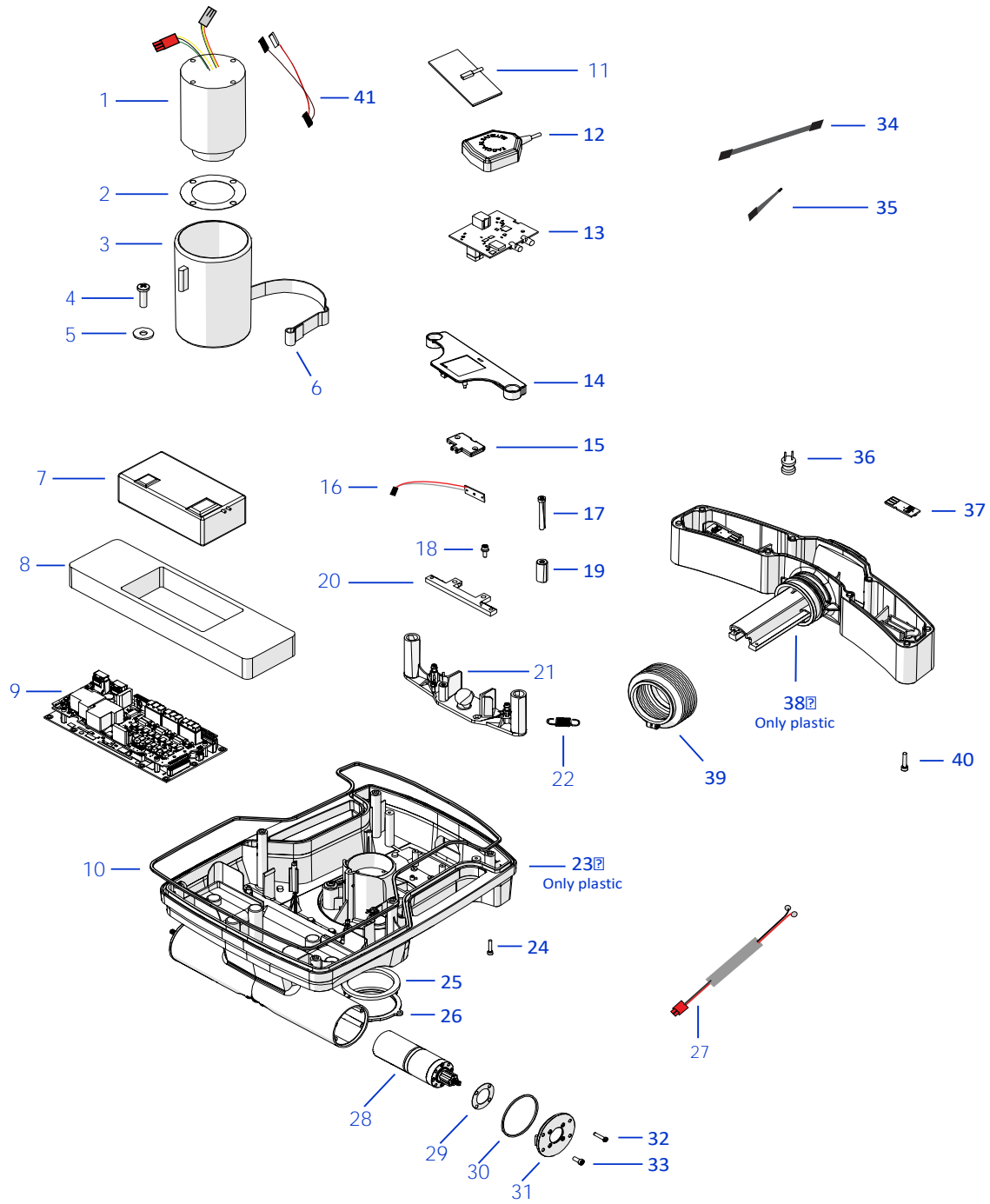
Tav. **02** **0**  
 Tab.  
 Taf.

(\*) Prezzo soggetto a scontistica diversa .(\*) Price with a different discount

Prezzo 22% IVA Inclusa. Price with 22% VAT Included.

Prezzo senza IVA. Price without VAT

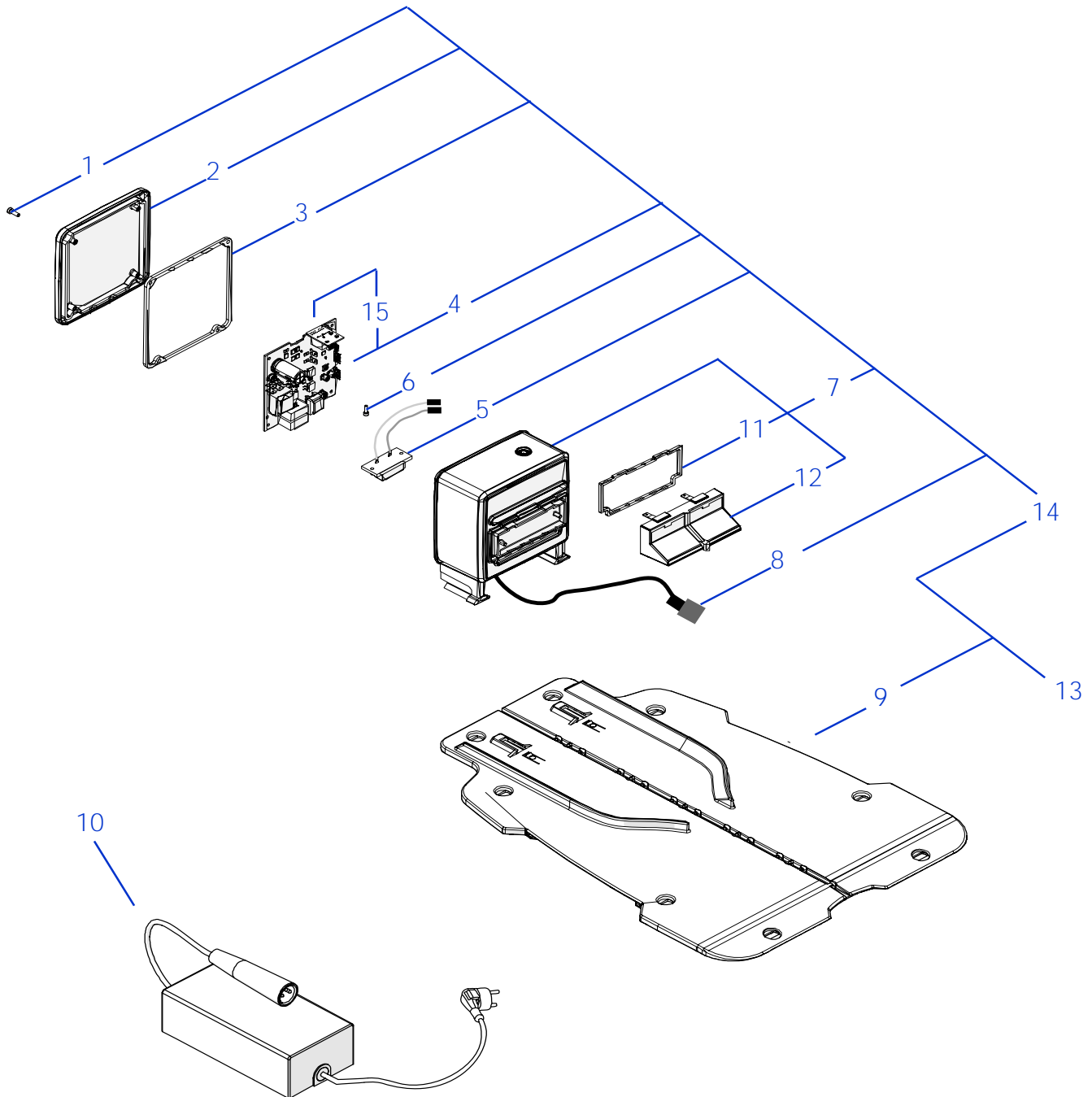
Rif.	Code	Qt.in Robo t		(IT) Descrizione * (GB) Description	MOQ	Net Price	Public Price
1	L25Z07100A_R	1		Gruppo Calotta - Cap Set	1	154,80	188,86
2	L25Z03400A_R	1		Cover bumper - Bumper cover	1	13,10	15,98
3	L25Z03500A	1		Guarnizione bumper - Bumper gasket	10	16,80	20,50
4	CB13_L400.1	1		Cablaggio sensorer pioggia - Rain sensor cabling	1	5,90	7,20
5	C02268	1		Seger - Seger	10	1,50	1,83
6	L25Z01900A_R	1	Right / Destro	Gruppo ruota Dx - Left wheel assembly	1	44,10	53,80
6	L25Z02200A_R	1	Left / Sinistro	Gruppo ruota Sx - Right wheel assembly	1	44,10	53,80
7	L25Z08300A_R	1		Paralama esterno - External blade guard	1	16,80	20,50
8	C02584	4	4 x 10	Vite - Screw	10	3,10	3,78
9	L25Z03000B	1		Copertura in gomma - Rubber dust cover	1	13,10	15,98
10	L25Z00400C_R	1		Paralama interno - Internal blade guard	1	9,45	11,53
11	C02222	4		Vite metrica - Metric screw	10	9,50	11,59
12	075Z07800A_R	1		Lama - Blade	1	24,30	29,65
13	C02650	4	M4 x 8	Vite - Screw	10	3,30	4,03
14	C01936	1		Seger - Seger	10	9,00	10,98
15	C01440	1		Guarnizione - Gasket	10	2,20	2,68
16	L20Z06500A	1		Eccentrico - Eccentric	1	12,00	14,64
17	L25Z01200A_R	2		Ruota trazione - Traction wheel	1	39,90	48,68
18	C02349	1		Rosetta - Flat washer	10	2,40	2,93
19	C00128	1		Rosetta dentellata - Toothed washer	10	4,70	5,73
20	C02223	1		Dado - Nuts	10	3,60	4,39
21	015Z06700A	1		Coperchio ruote - Wheel cap	1	2,57	3,14



Tav. **03**  
 Tab. **0**  
 Taf.

(\*) Prezzo soggetto a scontistica diversa .(\*) Price with a different discount  
 Prezzo 22% IVA Inclusa. Price with 22% VAT Included.  
 Prezzo senza IVA. Price without VAT

Rif.	Code	Qt.in Robo		(IT) Descrizione * (GB) Description	MOQ	Net Price	Public Price
1	C02362_25_R	1	Brushless	Motore di taglio - Blade motor	1	203,70	248,51
2	015Z13400A	1		Guarnizione - Gasket	10	9,00	10,98
3	015Z03600B_R	1		Tubo motore lama - Motor blade support	1	7,78	9,49
4	C00691	1		Vite - Screw	10	5,50	6,71
5	C00026	1		Rondella - Washer	10	2,30	2,81
6	015Z07300B	1		Molla - Spring	1	36,00	43,92
7	075Z60900A	1	5,0Ah	Batteria - Battery	1	to enduser	197,00 *
8	L25Z01300B	1		Supporto batteria - Battery support	1	4,49	5,48
9	015E00400A_R	1		Scheda madre - Mainboard	1	516,80	630,50
10	L25Z04000A	1		Guarnizione - Gasket	10	21,00	25,62
11	C02455	1		Antenna GSM - GSM antenna	1	10,48	12,79
12	051Z54700A	1		Antenna GPS - GPS Antenna	1	34,00	41,48
13	015E01300A	1		Modulo Connect 4G ME910 - Connect Module 4G ME910	1	339,00	413,58
14	L25Z04500A_R	1		Supporto Connect - Connect support	1	14,80	18,06
15	L20Z06300A	1		Copertura scheda urto - Bump board cover	1	3,55	4,33
16	CS_E0031_A	1		Scheda Sensore Urto - Bump Board	1	21,70	26,47
17	C02246	2	3 x 12	Vite - Screw	10	8,80	10,74
18	C02488	2	3 x 10	Vite - Screw	10	8,80	10,74
19	015Z04300B	2		Battuta bumper - Bumper stop	1	9,00	10,98
20	L25Z10003A	1		Supporto magneti - Magnet support	1	22,10	26,96
21	015Z04600B	1		Supporto gruppo urto - Bump group support	1	9,00	10,98
22	L25Z10004A	2		Molla - Spring	1	2,25	2,75
23	L25Z00300C_R	1		Scocca inferiore - Lower chassis	1	100,80	122,98
24	C02297	6	M4 x 20	Vite - Screw	10	20,90	25,50
25	L20Z06700B	1		Guarnizione - Gasket	10	13,70	16,71
26	L25Z03600A	1		Supporto guarnizione - Gasket support	1	2,94	3,59
27	025CB01.02	1		Cablaggio ricarica - Recharging cable	1	8,40	10,25
28	L25Z10026A_R	2		Motore ruota - Wheel motor	1	228,90	279,26
29	L25Z05700A	2		Guarnizione - Gasket	10	13,70	16,71
30	015Z14800B	2		Guarnizione - Gasket	10	6,80	8,30
31	L25Z04700A	2		Flangia - Flange	1	7,56	9,22
32	C02272	1	4 x 20	Vite - Screw	10	4,70	5,73
33	C02552	1	M5 x 12	Vite - Screw	10	9,50	11,59
34	CB09_CONNECT	1		Cablaggio - Wiring	1	7,64	9,32
35	110E01100A	2		Cablaggio Terminazione CAN - CAN termination cable	1	4,58	5,59
36	051E01400A	2		Bobina - Coil	1	45,40	55,39
37	015E00100A	1		Gruppo scheda Lift - Lift board group	1	16,30	19,89
38	L25Z06700A_R	1		Chassis bumper - Bumper chassis	1	63,00	76,86
39	L25Z07200A	1		Soffietto - Bellow	1	18,90	23,06
40	C02394	8	4 x 20	Vite - Screw	10	8,70	10,61
41	051CB04.01	1		Adattatore cablaggio motore - Motor cabling adapter	1	21,10	25,74





Tav. **04** **0**  
 Tab.  
 Taf.

(\*) Prezzo soggetto a scontistica diversa .(\*) Price with a different discount

Prezzo 22% IVA Inclusa. Price with 22% VAT Included.

Prezzo senza IVA. Price without VAT

Rif.	Code	Qt.in Robo t		(IT) Descrizione * (GB) Description	MOQ	Net Price	Public Price
1	C02188	4	M4 x 12	Vite - Screw	8	7,04	8,59
2	015Z08700A	1		Coperchio torretta - Turret box	1	14,10	17,20
3	015Z08900A	1		Guarnizione torretta - Turret gasket	10	10,80	13,18
4	015E00700A_R	1		Trasmittitore - Transmitter	1	137,40	167,63
5	A222522	1		Connettore - Connector	1	6,43	7,84
6	C00364	2	M3 x 10	Vite - Screw	10	13,20	16,10
7	L20Z22559A_R	1		Box trasmettitore - Transmitter box	1	68,70	83,81
8	042CHS01.04	1		Cablaggio base ricarica - Docking station wiring	1	43,00	52,46
9	L25Z05500A_R	1		Pianale - Floor	1	73,50	89,67
10	C02311	1		Alimentatore - Power supply	1	111,30	135,79
11	L20Z04400A	1		Guarnizione - Gasket	10	14,70	17,93
12	L20Z22549A	1		Contatti ricarica - Recharge contacts	1	39,00	47,58
13	L25Z08800A_R	1		Base completa - Complete base	1	288,90	352,46
14	015Z10400B_R	1		Torretta completa - Transmitter box assembly	1	224,00	273,28
15	015A00700A	1		Scheda LED trasmettitore - LED transmitter board	1	6,36	7,76